

PLANETENMOTOR EPMT

ORBITAL MOTOR EPMT

ANWENDUNG

- Förderbänder
- Metallbearbeitungsmaschinen
- Baumaschinen
- Landmaschinen
- Nahrungsmittelindustrie
- Spezialfahrzeuge
- u.a.

APPLICATION

- Conveyors
- Metal working machines
- Road building machines
- Agricultural machines
- Food industries
- Special vehicles
- etc.

BAUWEISE UND AUSFÜHRUNGEN

- Modell: Längsschieberventil, Planetenrollersatz
- SAE A, Magneto-, Quadrat- oder Radflansch
- Anschlüsse: Hinten oder seitlich, metrisches oder BSPP Gewinde
- Wellen: Zylindrisch, konisch oder verzahnt
- Motor mit Tachowelle
- Drehzahlsensorik
- Sonderausführungen

CONSTRUCTION AND OPTIONS

- Model: Disc valve, roll-gerotor
- SAE A, Magneto, square or wheel flange
- Ports: Rear or side ports, metric or BSPP threaded ports
- Shafts: Straight, tapered or splined
- Motor with tacho connection
- Speed sensing
- Other special features

ÜBERSICHT

OVERVIEW

Max. Schluckvolumen	Max. Displacement	cm ³ /U	ccm/rev	[in ³ /rev]	724,3 [44.20]
Max. Drehzahl	Max. Speed	U/min	rpm		775
Max. Drehmoment	Max. Torque	daNm		[in/lb]	148 [13100]
Max. Leistungsabgabe	Max. Output	kW		[HP]	40,0 [54.0]
Max. Druckgefälle	Max. Pressure drop	bar		[PSI]	240 [3480]
Max. Ölstrom	Max. Oil flow	l/min	lpm	[GPM]	150 [39.6]
Min. Drehzahl	Min. Speed	U/min	rpm		5
Max. Wellenbelastung	Max. shaft loads	daN		[lbs]	P _a =1000 [2250]
Hydrauliköl	Pressure fluid				HLP (DIN 51524) oder or HM (ISO 6743/4)
Öltemperatur	Temperature range	° C		[° F]	-40 ÷ 140 [-40 ÷ 284]
Optimalviskosität	Optimal viscosity range	mm ² /s		[SUS]	20 ÷ 75 [98 ÷ 347]
Filterierung	Filtration				ISO code 20/16 (min. empfohlene Filtrierung recommended filtration 25 µm)

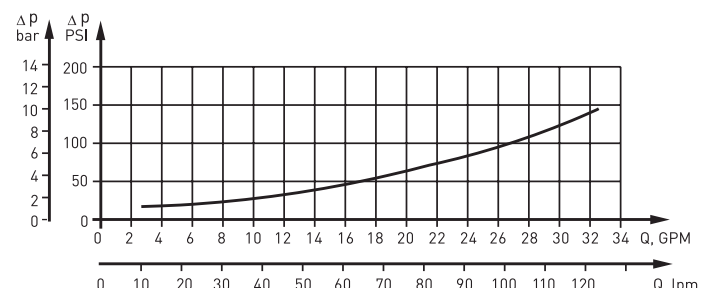
ÖLSTROM LECKÖLLEITUNG

OIL FLOW DRAIN LINE

Druckgefälle Pressure drop bar [PSI]	Viskosität Viscosity mm ² /s [SUS]	Ölstrom Oilflow l/min lpm [GPM]
140 [2030]	20 [98]	2,5 [.660]
	35 [164]	1,5 [.396]
210 [3045]	20 [98]	5,0 [1.321]
	35 [164]	3,0 [.793]

DRUCKVERLUST

PRESSURE LOSSES



TECHNISCHE DATEN

TECHNICAL DATA

Typ Type		EPMT 160	EPMT 200	EPMT 250	EPMT 315	EPMT 400	EPMT 500	EPMT 630	EPMT 725	
Schluckvolumen Displacement	cm ³ /U ccm/rev [in ³ /rev]	161,1 [9.83]	201,4 [12.29]	251,8 [15.36]	326,3 [19.90]	410,9 [25.06]	523,6 [31.95]	631,2 [38.52]	724,3 [44.20]	
Max. Drehzahl Max. Speed U/min RPM	Dauerbetrieb Continuous	622	620	496	382	304	238	197	172	
	Int. * Int. *	775	752	601	461	368	289	234	209	
Max. Drehmoment Max. Torque daNm [lb-in]	Dauerbetrieb Continuous	47,0 [4160]	59,0 [5220]	73,0 [6460]	95,0 [8410]	108,0 [9560]	122,0 [10800]	130,0 [11500]	127,0 [11240]	
	Int. * Int. *	56,0 [4960]	71,0 [6285]	88,0 [7790]	114,0 [10090]	126,0 [11150]	137,0 [12125]	148,0 [13100]	147,0 [13010]	
	Spitze ** Peak **	66,0 [5840]	82,0 [7260]	102,0 [9030]	133,0 [11770]	144,0 [12745]	160,0 [14160]	176,0 [15580]	175,0 [15490]	
Max. Leistungsabgabe Max. Output kW [HP]	Dauerbetrieb Continuous	26,5 [36.0]	33,5 [45.0]	33,5 [45.0]	33,5 [45.0]	30,0 [40.0]	26,5 [36.0]	24,3 [33.0]	20,2 [27.0]	
	Int. * Int. *	32,0 [43.0]	40,0 [54.0]	40,0 [54.0]	40,0 [54.0]	35,0 [47.0]	30,0 [40.0]	27,5 [37.0]	26,8 [36.0]	
Max. Druckgefälle Max. Pressure drop bar [PSI]	Dauerbetrieb Continuous	200 [2900]	200 [2900]	200 [2900]	200 [2900]	180 [2610]	160 [2320]	140 [2010]	120 [1740]	
	Int. * Int. *	240 [3480]	240 [3480]	240 [3480]	240 [3480]	210 [3050]	180 [2610]	160 [2320]	140 [2010]	
	Spitze ** Peak **	280 [4050]	280 [4050]	280 [4050]	280 [4050]	240 [3480]	210 [3050]	190 [2760]	165 [2395]	
Max. Ölstrom Max. Oil flow l/min lpm [GPM]	Dauerbetrieb Continuous	100 [26.0]	125 [33.0]	125 [33.0]	125 [33.0]	125 [33.0]	125 [33.0]	125 [33.0]	125 [33.0]	
	Int. * Int. *	125 [33.0]	150 [39.6]	150 [39.6]	150 [39.6]	150 [39.6]	150 [39.6]	150 [39.6]	150 [39.6]	
Max. Eingangsdruck Max. Inlet pressure bar [PSI]	Dauerbetrieb Continuous	210 [3050]	210 [3050]	210 [3050]	210 [3050]	210 [3050]	210 [3050]	210 [3050]	210 [3050]	
	Int. * Int. *	250 [3600]	250 [3600]	250 [3600]	250 [3600]	250 [3600]	250 [3600]	250 [3600]	250 [3600]	
	Spitze ** Peak **	300 [4350]	300 [4350]	300 [4350]	300 [4350]	300 [4350]	300 [4350]	300 [4350]	300 [4350]	
Max. Rücklaufdruck mit Leckkölleitung Max. Return pressure with drain line bar [PSI]	Dauerbetrieb Continuous	140 [2030]	140 [2030]	140 [2030]	140 [2030]	140 [2030]	140 [2030]	140 [2030]	140 [2030]	
	Int. * Int. *	175 [2540]	175 [2540]	175 [2540]	175 [2540]	175 [2540]	175 [2540]	175 [2540]	175 [2540]	
	Spitze ** Peak **	210 [3050]	210 [3050]	210 [3050]	210 [3050]	210 [3050]	210 [3050]	210 [3050]	210 [3050]	
Max. Anlaufdruck mit unbelasteter Welle Max. Starting pressure with unloaded shaft	bar [PSI]	10 [145]	10 [145]	10 [145]	10 [145]	10 [145]	10 [145]	10 [145]	10 [145]	
Min. Anlaufmoment bei max. Druckgefälle Min. Starting torque at max. pressure drop daNm [lb-in]	Dauerbetrieb Continuous	34,0 [3010]	43,0 [3800]	53,0 [4690]	74,0 [6550]	84,0 [7435]	95,0 [8410]	95,0 [8410]	95,0 [8410]	
	Int. * Int. *	41,0 [3630]	52,0 [4600]	63,0 [5580]	89,0 [7880]	97,0 [8585]	106,0 [9380]	110,0 [9740]	115,0 [10180]	
Min. Drehzahl *** Min. Speed ***	U/min RPM	10	9	8	7	6	5	5	5	
Gewicht Weight kg [lb]	EPMT	20,0 [44.1]	21,5 [47.4]	21,0 [46.3]	22,0 [48.5]	23,0 [50.7]	24,0 [52.9]	23,5 [51.8]	24,5 [54.0]	
	EPMT-W	22,0 [48.5]	22,5 [49.6]	23,0 [50.7]	24,0 [52.9]	25,0 [55.1]	26,0 [57.3]	25,5 [56.2]	26,5 [58.4]	
	Für Hintenanschluss For rear ports +0,45 [.992]	EPMT-S	15,0 [33.1]	15,5 [34.2]	16,0 [35.3]	17,0 [37.5]	18,0 [39.7]	19,0 [43.0]	18,5 [40.8]	19,5 [43.0]
		EPMT-V	11,0 [24.3]	11,5 [25.4]	12,0 [26.5]	13,0 [28.7]	14,0 [30.9]	15,0 [33.1]	14,5 [32.0]	15,5 [34.2]

- * Intermittierend: Betrieb max. 10% pro Minute
- ** Spitze: max. 1% pro Minute
- *** Für Drehzahlen kleiner der min. Drehzahl sprechen Sie uns bitte an.
- Intermittierende Druckgefälle und Ölströme dürfen nicht gleichzeitig erreicht werden.
- Minimale Viskosität 13 mm²/s [70 SUS] bei 50 °C [122 °F]
- Maximale Öltemperatur während des Betriebs 82 °C [180 °F]
- Die Lebensdauer der Motoren kann erhöht werden, wenn die Antriebswelle 10-15 Minuten vor voller Belastung frei läuft.

- * Intermittent: Working max. 10% per minute
- ** Peak: max. 1% per minute
- *** For speeds lower than given, please consult us.
- Int. speed and pressure should not occur simultaneously.
- Recommended min. oil viscosity 13 mm²/s [70 SUS] at 50 °C [122 °F]
- Recommended max. system operating temperature is 82 °C [180 °F]
- To assure optimum motor life fill with fluid prior to loading and run at moderate load and speed for 10-15 minutes.

BESTELLCODE ORDER CODE

EPMT	1	2	3	4	5	6	7	8
------	---	---	---	---	---	---	---	---

1.	Montageflansch Mounting flange
frei omit	Quadratflansch, vier Befestigungslöcher Square flange, four holes
S	Kurzeinbau Short mount
V	Sehr kurzer Einbau Very short mount
W	Radflansch Wheel mount

2.	Anschlussstyp Port type
frei omit	Seitenanschluss Side ports
E	Hintenanschluss Rear ports

3.	Schluckvolumen Displacement
160	161,1 cm ³ /U ccm/rev. [9.83 in ³ /rev]
200	201,4 cm ³ /U ccm/rev. [12.29 in ³ /rev]
250	251,8 cm ³ /U ccm/rev. [15.36 in ³ /rev]
315	326,3 cm ³ /U ccm/rev. [19.90 in ³ /rev]
400	410,9 cm ³ /U ccm/rev. [25.06 in ³ /rev]
500	523,6 cm ³ /U ccm/rev. [31.95 in ³ /rev]
630	631,2 cm ³ /U ccm/rev. [38.52 in ³ /rev]
725	724,3 cm ³ /U ccm/rev. [44.20 in ³ /rev]

4.	Abtriebswelle [Zul. Momentabgabe darf nicht überschritten werden] Shaft [Permissible output torque should not be exceeded]
frei omit	Für Montageflanschoption S und V For mounting flange option S and V
C	Zylindrisch Ø40, Passfeder 12x8x70 DIN6885 Straight Ø40, parallel key 12x8x70 DIN6885
CO	Zylindrisch Ø1 1/2", Passfeder 3/8"x3/8"x2 1/4" BS246 Straight Ø1 1/2", parallel key 3/8"x3/8"x2 1/4" BS246
SH	Verzahnt Ø1 1/2", 17 Zähne, ANS B92.1-1976 Norm Splined Ø1 1/2", 17T, ANS B92.1-1976 norm
SL	Zapfwelle Ø34,85, DIN 9611 Form 1 P.T.O. shaft Ø34,85, DIN 9611 Form 1
K	Konisch 1:10, Ø45, Passfeder B12x8x28 DIN6885 Tapered 1:10, Ø45, parallel key B12x8x28 DIN6885

5.	Version Wellendichtung Shaft seal version
frei omit	Standard Wellendichtung Standard shaft seal
U	Hochdruck Wellendichtung High pressure shaft

6.	Anschlüsse Ports
frei omit	BSPP (ISO295)
M	Metrisch (ISO262) Metric (ISO 262)

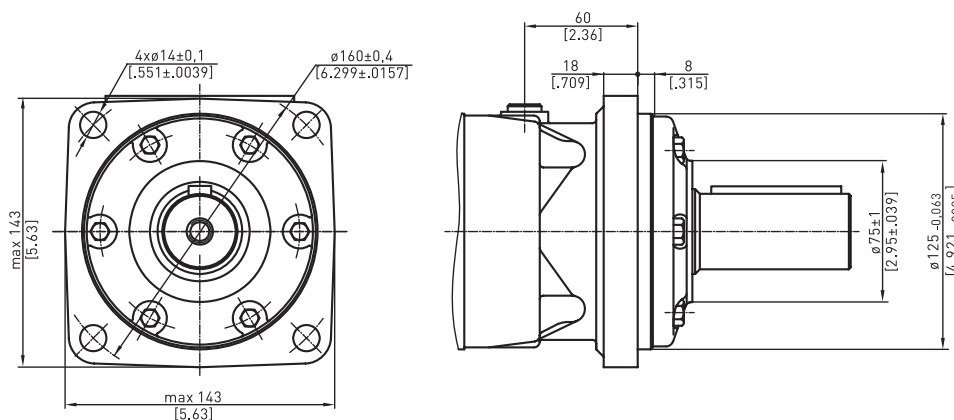
7.	Sonderausführungen Special features
RS	Drehzahlsensor Speed sensor
T	Tachowelle Tacho connection
LL	Geringeres Lecköl Low Leakage
LSV	Ventil für kleine Drehzahlen Low speed valve
R	Drehrichtung umgedreht Reverse rotation
P	Lackiert (Farbe auf Anfrage) Paint (colour on request)
PC	Korrosionsschutzfarbe (Farbe auf Anfrage) Corrosion protected paint (colour on request)
PS	Speziallackierung (Anschlussflächen blank / Farbe auf Anfrage) Paint (non painted feeding surfaces / colour on request)
PCS	Korrosionsschutzfarbe Spezial (Anschlussflächen blank / Farbe auf Anfrage) Corrosion prot. paint special (non painted feeding surfaces / on request)

8.	Design Serie Design series
frei omit	Betriebsspezifisch Factory specified

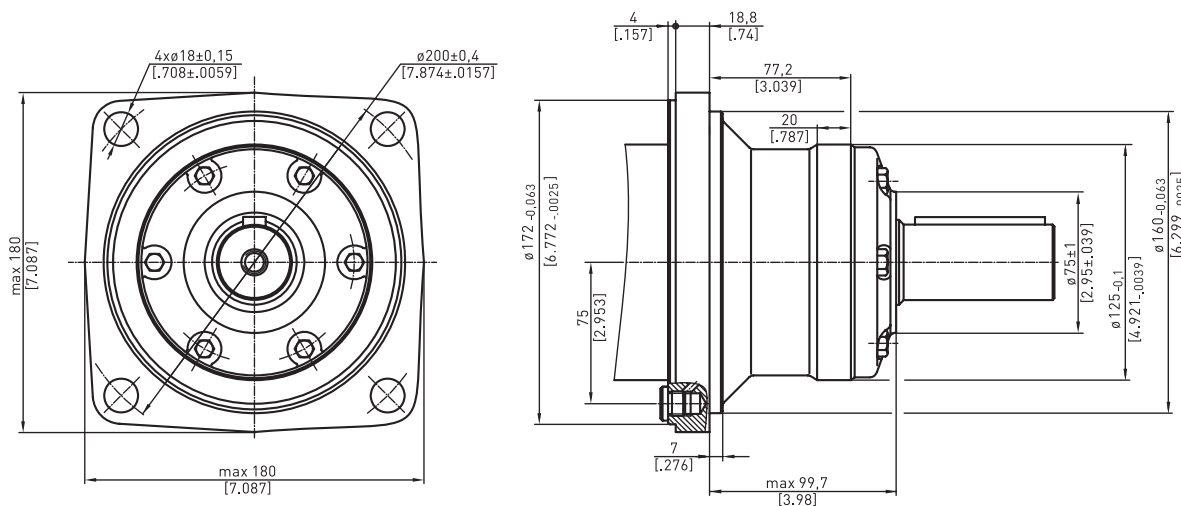
1. MONTAGE FLANSCH

1. MOUNTING FLANGE

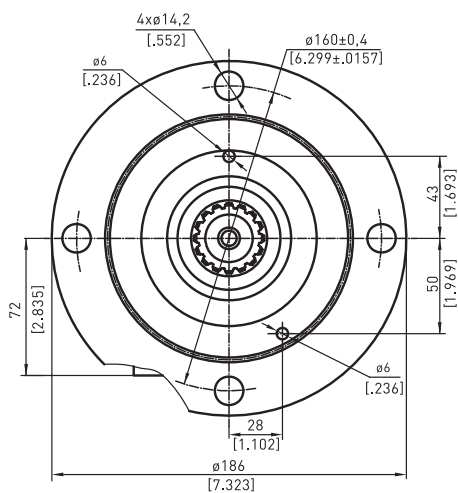
Standard: Quadratflansch, 4 Befestigungslöcher
 Standard: Square mount, 4 holes



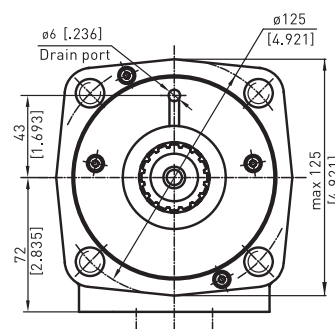
Option W: Radflansch
 Option W: Wheel mount



Option S: Kurzeinbau
 Option S: Short mount



Option V: Sehr kurzer Einbau
 Option V: Very short mount

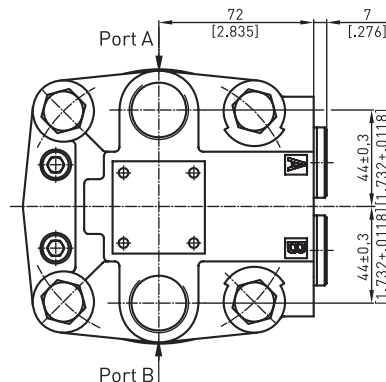
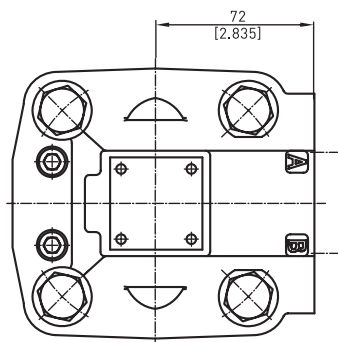
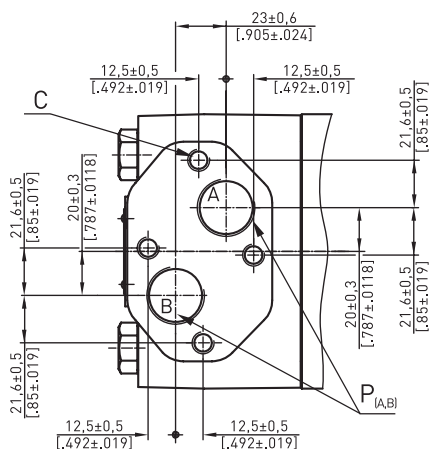


2. ANSCHLUSSTYP

2. PORT TYPE

Standard: Seitenanschluss
Standard: Side ports

Option E: Hintenanschluss
Option E: Rear ports



Standarddrehung
mit Blick auf Abtriebswelle
Druck auf Anschluss A - rechtsdrehend
Druck auf Anschluss B - linksdrehend

Standard rotation
Viewed from shaft end
Port A pressurised- right running
Port B pressurised- left running

Reversierdrehung (7. - Option R)
mit Blick auf Abtriebswelle
Druck auf Anschluss A - linksdrehend
Druck auf Anschluss B - rechtsdrehend

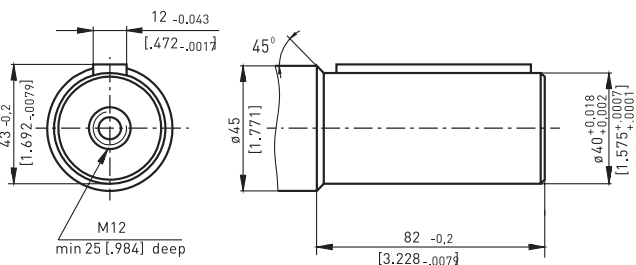
Reverse rotation (7. - Option R)
Viewed from shaft end
Port A pressurised- left running
Port B pressurised- right running

C: 4xM10 - 10mm [0.39 in] tief deep
P (A,B): 2xG3/4 oder 2xM27x2 - 17mm [0.67 in] tief deep
T: G1/4 oder M14x1,5 - 12mm [0.47 in] tief deep

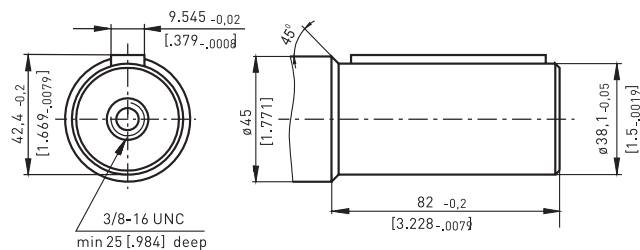
4. ABTRIEBSWELLE

4. SHAFT

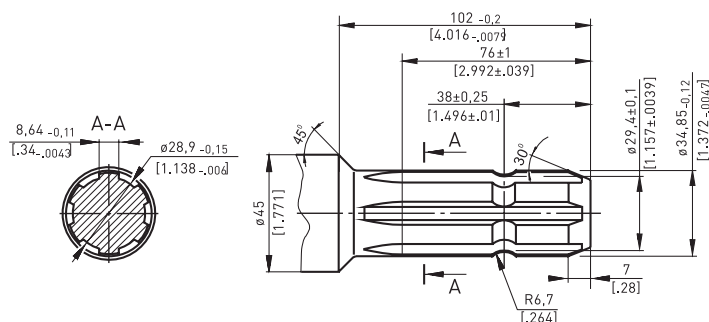
Option C: Zylindrisch Ø40 mm
Option C: Straight Ø40 mm



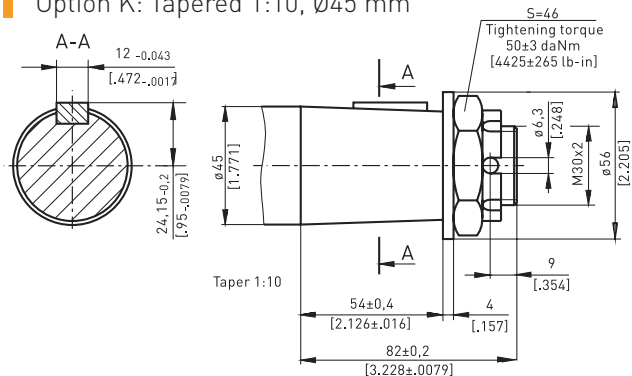
Option CO: Zylindrisch Ø1 1/2"
Option CO: Straight Ø1 1/2"



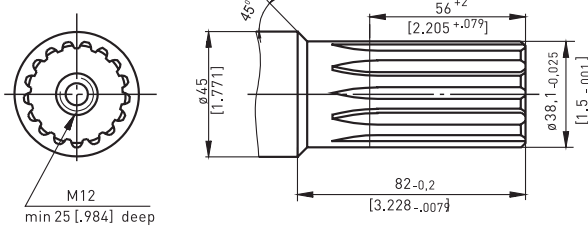
Option SL: Zapfwelle
Option SL: P.T.O. shaft



Option K: Konisch 1:10, Ø45 mm
Option K: Tapered 1:10, Ø45 mm



Option SH: Verzahnt $\varnothing 2\frac{1}{4}$ ", 17 Zähne
 Option SH: Splined $\varnothing 2\frac{1}{4}$ ", 1T

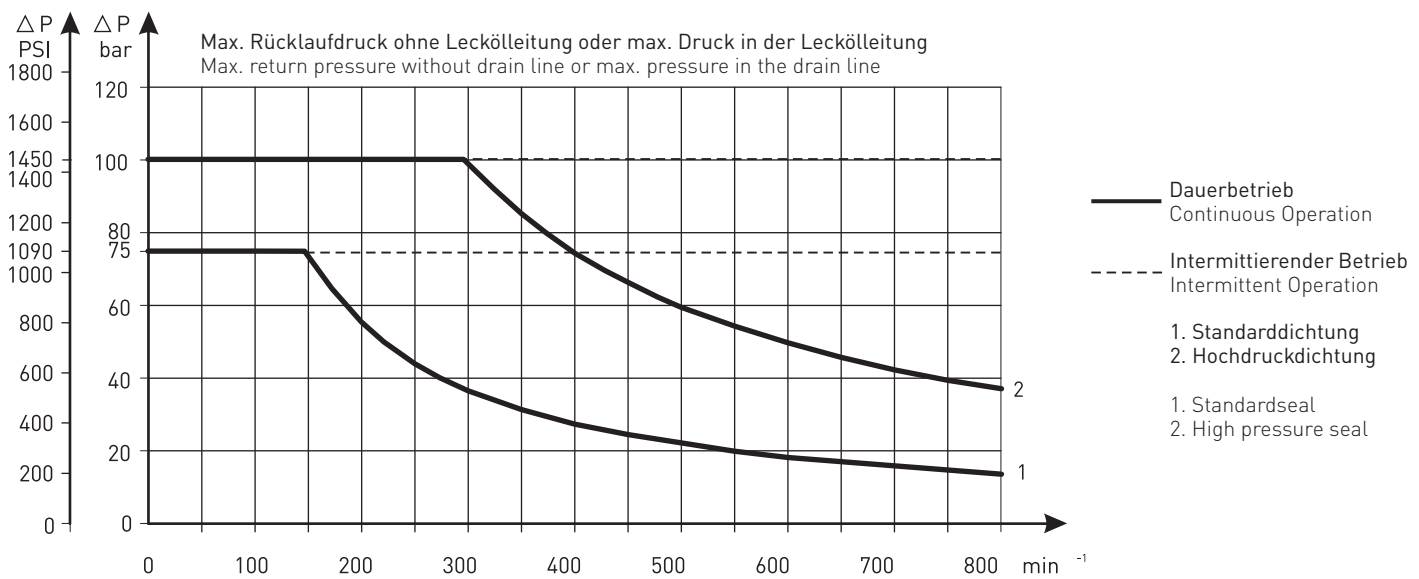


Zulässige Drehmomentabgabe
 Permissible output torque

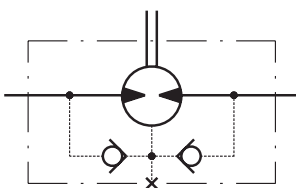
Zulässige Drehmomentabgabe je nach Wellentyp Permissible output torque based on shaft type daNm [lb-in]				
C	CO	SL	K	SH
132,8 [11755]	132,8 [11755]	77,0 [6815]	210,7 [18650]	132,8 [11755]

5. VERSION WELLENDICHTUNG 5. SHAFT SEAL VERSION

Max. Druck auf die Wellendichtung
 Max. permissible shaft seal pressure

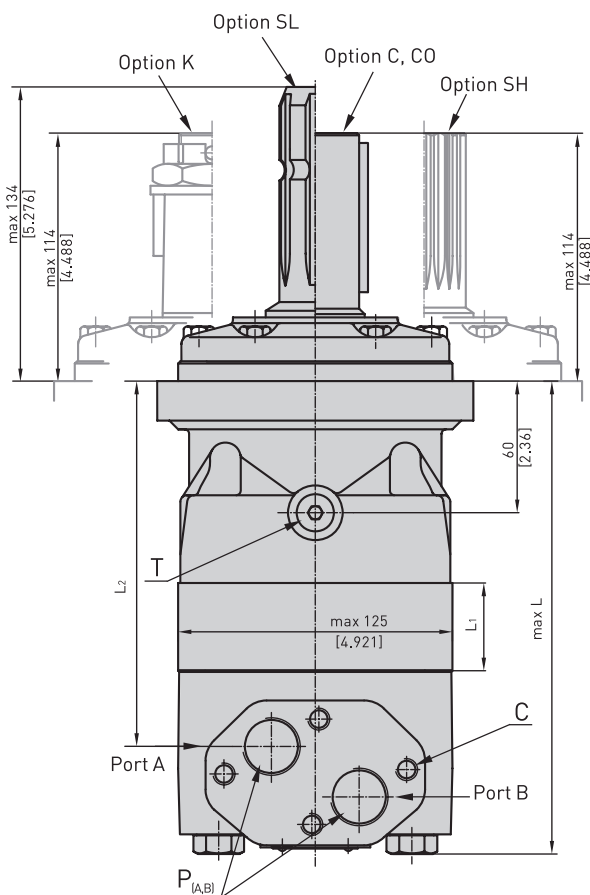


Schaltzeichen
 Graphic symbol

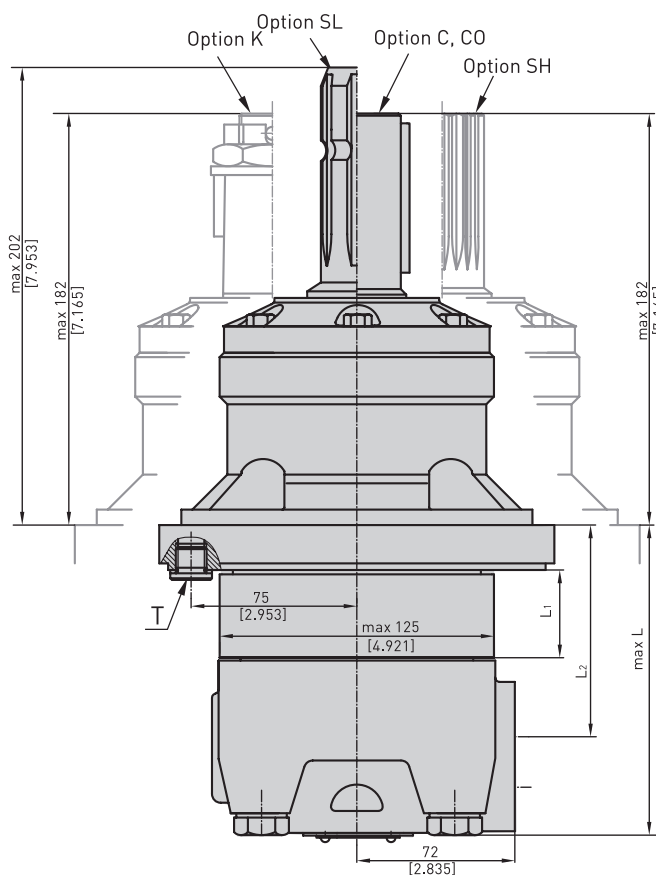


EINBAUMAß DIMENSION

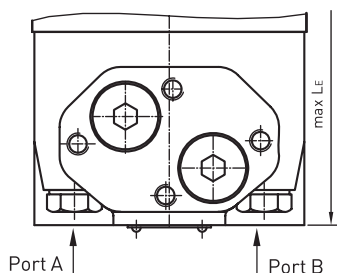
Montageflansch Option Standard Mounting flange option standard



Montageflansch Option W Mounting flange option W



Anschlussstyp option E Port type option E



**Standarddrehung
mit Blick auf Abtriebswelle**
Druck auf Anschluss A - rechtsdrehend
Druck auf Anschluss B - linksdrehend

**Standard rotation
Viewed from shaft end**
Port A pressurised - right running
Port B pressurised - left running

**Reversierdrehung (7. - Option R)
mit Blick auf Abtriebswelle**
Druck auf Anschluss A - linksdrehend
Druck auf Anschluss B - rechtsdrehend

**Reverse rotation (7. - Option R)
Viewed from shaft end**
Port A pressurised - left running
Port B pressurised - right running

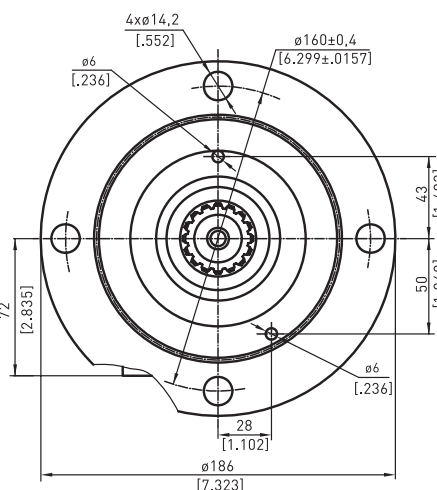
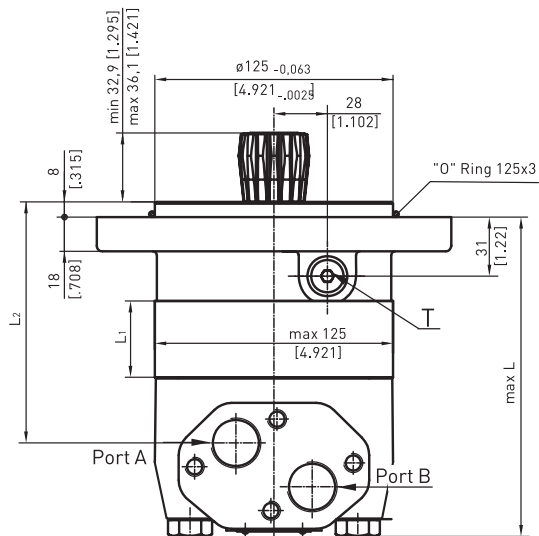
C: 4xM10 - 10mm [.39 in] tief deep
P [A,B]: 2xG3/4 oder or 2xM27x2 - 17mm [.67 in] tief deep
T: G1/4 oder or M14x1,5 - 12 mm [.47 in] tief deep

Typ Type	L, mm [in]	L ₂ , mm [in]	L _E , mm [in]**	Typ Type	L, mm [in]	L ₂ , mm [in]	L _E , mm [in]**	L ₁ , mm [in]*
EPMT 160	190,0 [7.48]	140,0 [5.51]	200,0 [7.87]	EPMT-W 160	123,0 [4.84]	73,0 [2.87]	133,0 [5.23]	16,5 [.65]
EPMT 200	195,0 [7.68]	145,0 [5.71]	205,0 [8.07]	EPMT-W 200	128,0 [5.04]	78,0 [3.07]	138,0 [5.43]	21,5 [.85]
EPMT 250	201,0 [7.91]	151,0 [5.95]	211,0 [8.31]	EPMT-W 250	134,0 [5.28]	84,0 [3.31]	144,0 [5.67]	27,8 [1.09]
EPMT 315	211,0 [8.31]	161,0 [6.34]	221,0 [8.70]	EPMT-W 315	144,0 [5.67]	94,0 [3.70]	154,0 [6.02]	37,0 [1.46]
EPMT 400	221,0 [8.70]	171,0 [6.73]	231,0 [9.09]	EPMT-W 400	154,0 [6.06]	104,0 [4.09]	164,0 [6.45]	47,5 [1.87]
EPMT 500	235,0 [9.25]	185,0 [7.28]	245,0 [9.64]	EPMT-W 500	168,0 [6.61]	118,0 [4.65]	178,0 [7.01]	61,5 [2.42]
EPMT 630	231,0 [9.09]	181,0 [7.13]	241,0 [9.49]	EPMT-W 630	164,0 [6.46]	114,0 [4.49]	174,0 [6.85]	57,5 [2.26]
EPMT 725	240,0 [9.45]	190,0 [7.48]	250,0 [9.84]	EPMT-W 725	173,0 [6.81]	123,0 [4.84]	183,0 [7.21]	66,5 [2.62]

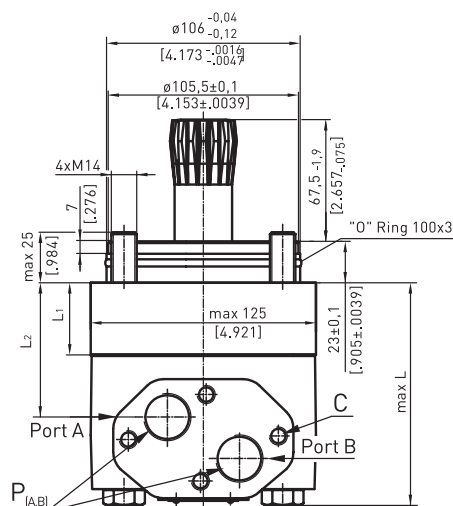
* Die Breite des Planetenrollersatzes ist 3,5 mm [.138 in] breiter als L₁.
* The width of the roll-gerotor is 3,5 mm [.138 in] greater than L₁.

** Motoren mit Anschlussstyp Option E
** Motors with porttype option E

Montageflansch Option S Mounting flange option S

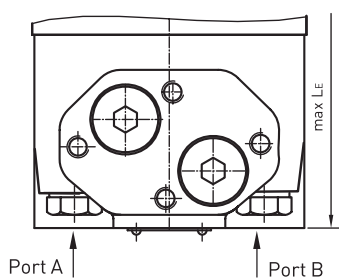


Montageflansch Option V Mounting flange option V



C: 4xM10 - 10mm [0.39 in] tief deep
P (A,B): 2xG3/4 oder or 2xM27x2 - 17mm [0.67 in] tief deep
T: G1/4 oder or M14x1,5 - 12 mm [0.47 in] tief deep

Anschlussstyp option E Port type option E



Standarddrehung
mit Blick auf Abtriebswelle
Druck auf Anschluss A - rechtsdrehend
Druck auf Anschluss B - linksdrehend

Reversierdrehung (7. - Option R)
mit Blick auf Abtriebswelle
Druck auf Anschluss A - linksdrehend
Druck auf Anschluss B - rechtsdrehend

Standard rotation
Viewed from shaft end
Port A pressurised- right running
Port B pressurised- left running

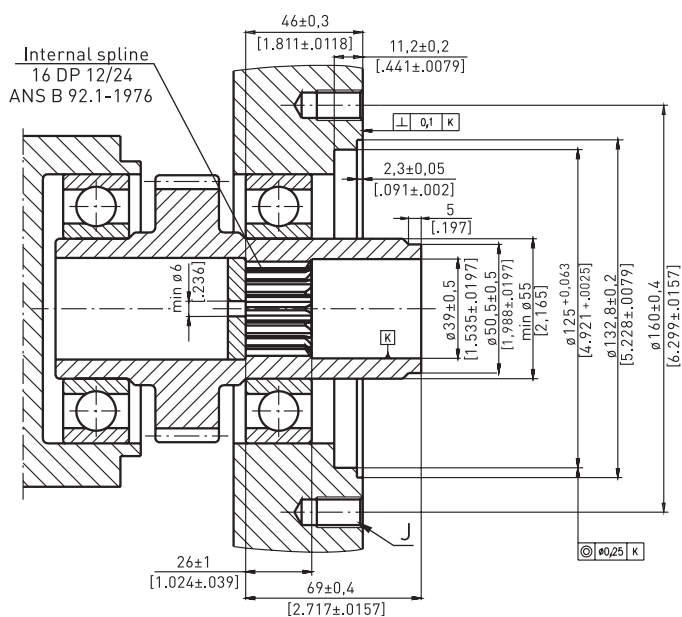
Reverse rotation (7. - Option R)
Viewed from shaft end
Port A pressurised- left running
Port B pressurised- right running

Typ Type	L, mm [in]	L ₂ , mm [in]	L _E , mm [in]**	L ₁ , mm [in]	Typ Type	L, mm [in]	L ₂ , mm [in]	L _E , mm [in]**	L ₁ , mm [in]*
EPMT-S 160	151,0 [5.94]	103,0 [4.05]	156,0 [6.14]	20,0 [0.78]	EPMT-V 160	101,0 [3.98]	51,5 [2.02]	111,0 [4.37]	16,5 [0.65]
EPMT-S 200	156,0 [6.14]	108,0 [4.25]	161,0 [6.33]	25,0 [1.10]	EPMT-V 200	106,0 [4.17]	56,5 [2.22]	116,0 [4.57]	21,5 [0.85]
EPMT-S 250	162,0 [6.38]	115,0 [4.52]	167,0 [6.57]	31,3 [1.23]	EPMT-V 250	112,0 [4.41]	62,8 [2.47]	122,0 [4.80]	27,8 [1.09]
EPMT-S 315	171,0 [6.73]	123,0 [4.84]	176,0 [6.93]	40,5 [1.59]	EPMT-V 315	121,0 [4.76]	72,0 [2.83]	131,0 [5.16]	37,0 [1.46]
EPMT-S 400	182,0 [7.16]	134,0 [5.27]	187,0 [7.36]	51,0 [2.00]	EPMT-V 400	132,0 [5.19]	82,5 [3.25]	142,0 [5.59]	47,5 [1.87]
EPMT-S 500	196,0 [7.71]	149,0 [5.86]	201,0 [7.91]	65,0 [2.56]	EPMT-V 500	146,0 [5.75]	96,5 [3.80]	156,0 [6.14]	61,5 [2.42]
EPMT-S 630	192,0 [7.56]	145,0 [5.70]	197,0 [7.76]	61,0 [2.40]	EPMT-V 630	142,0 [5.59]	92,5 [3.64]	152,0 [5.98]	57,5 [2.26]
EPMT-S 725	201,0 [7.91]	154,0 [6.06]	206,0 [8.11]	70,0 [2.75]	EPMT-V 725	151,0 [5.95]	101,5 [4.00]	161,0 [6.34]	66,5 [2.62]

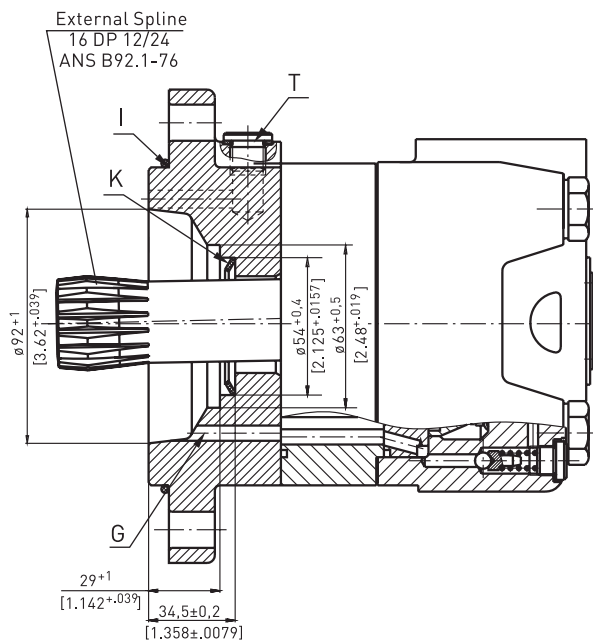
* Die Breite des Planetenrollersatzes ist 3,5 mm [0.138 in] breiter als L₁.
* The width of the roll-gerotor is 3,5 mm [0.138 in] greater than L₁.

** Motoren mit Anschlussstyp Option E
** Motors with porttype option E

Einbaumaß EPMT-S mm [in.]
Dimension EPMT-S mm [in.]

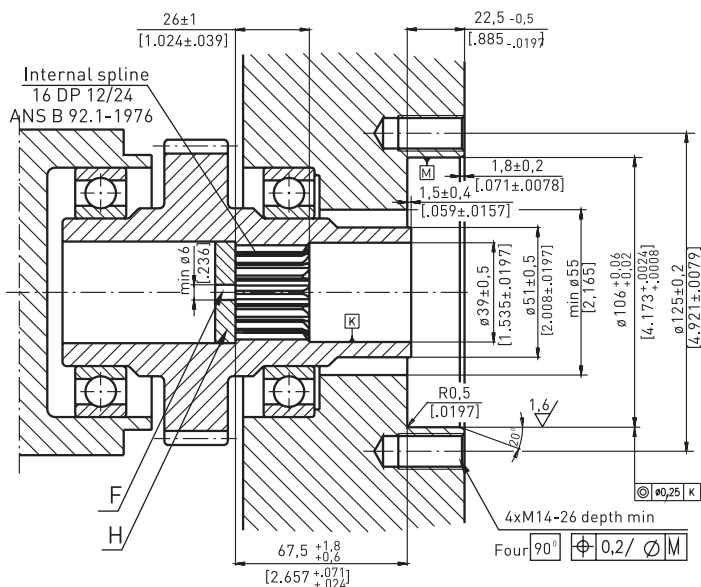


- F: Ölzirkulationsloch
Oil circulation hole
- H: Gehärtete Anschlagplatte
Hardened stop plate
- J: 4xM12 - 18 mm [.71 in] tief deep, 90°

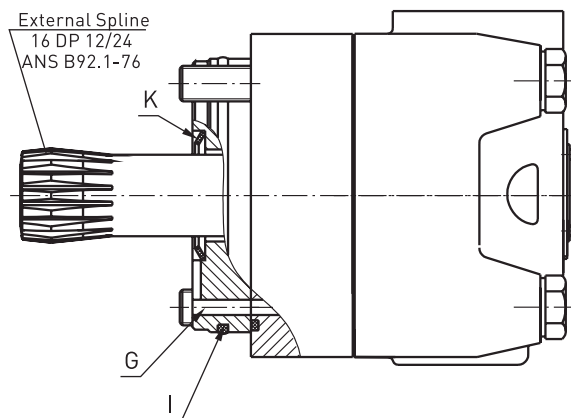


- G: Innerer Leckölkanal
Internal drain channel
- I: O-Ring 125x3
[4.921 x .118 in]
- K: Konischer Dichttring
Conical seal ring
- T: Leckölanschluss G1/4 oder M14x1,5
Drain connection G1/4 or M14x1,5

Einbaumaß EPMT-V mm [in.]
Dimension EPMT-V mm [in.]



- F: Ölzirkulationsloch
Oil circulation hole
- H: Gehärtete Anschlagplatte
Hardened stop plate



- G: Innerer Leckölkanal
Internal drain channel
- I: O-Ring 100x3
[3.94 x .12 in]
- K: Konischer Dichttring
Conical seal ring

Leckölanschluss Drain connection

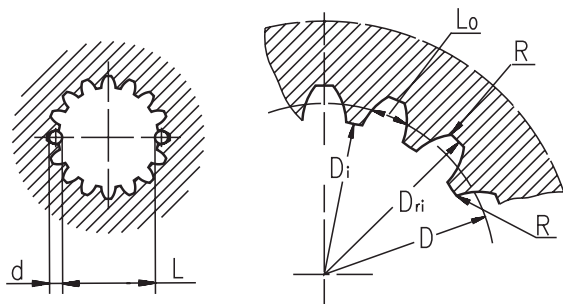
Lecköl sollte abgeführt werden, wenn der zulässige Druck im Rücklauf überstiegen werden kann. Die Leckölleitung wird angeschlossen:
Bei EPMT-S am Leckölanschluss des Motors.
Bei EPMT-V am Leckölanschluss der Anbaukomponente. Der Spitzen-
druck in der Leckölleitung wird durch die Wellendichtung der Anbau-
komponente bestimmt.
Die Leckölleitung sollte so dimensioniert sein, dass eine freie Strömung
zwischen Motor und Anbaukomponente gewährleistet wird. Die Lecköl-
leitung muss direkt zum Tank geleitet werden.

A drain line has to be used when pressure in the return line can exceed
the permissible pressure. It can be connected:
For EPMT-S: At the drain port of the motor.
For EPMT-V: At the drain connection of the attached component. The ma-
ximum pressure in the drain line is limited by the attached component and
its shaft seal.
The drain line must be possible for oil to flow freely between motor and
attached component. The drain line must be led to the tank.

Daten der Innenverzahnung der Anbaukomponente Internal spline data for the attached component

Standard ANSI B92.1-1976, class 5
[m=2.1166; korrigiert x.m=+0,8]

Standard ANSI B92.1-1976, class 5
[m=2.1166; corrcted x.m=+0,8]



Härtenspezifikation:
HV=750±50 an der Oberfläche
HV=560 in 0,7±0,2 mm [.035±.019] in tiefe

Material:
20 MoCr4 EN 10084 oder SAE8620

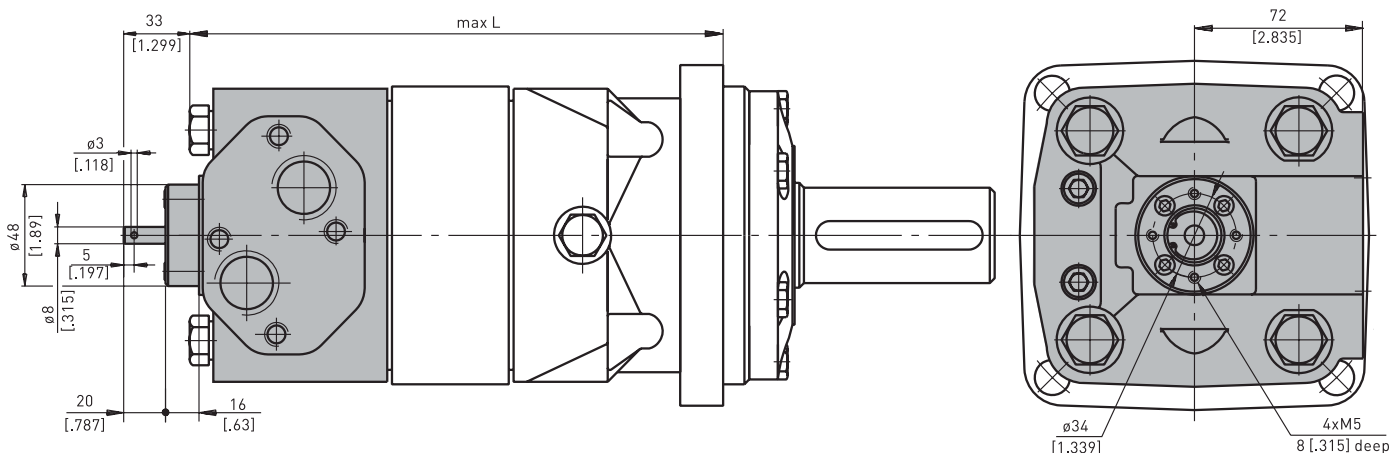
Hardening specification:
HV=750±50 on the surface
HV=560 at 0,7±0,2 mm [.035±.019] in] depth

Material:
20 MoCr4 EN 10084 or SAE8620

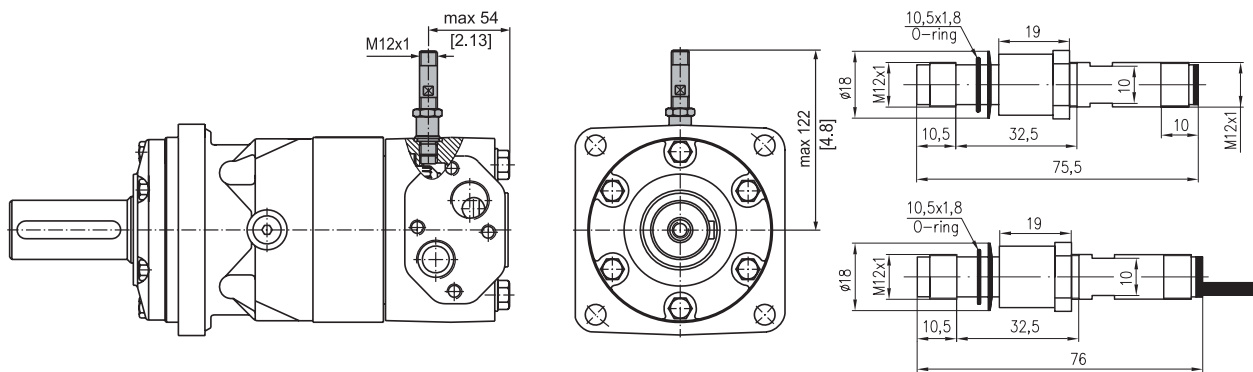
Stirnrad innenverzahnt Fillet root side fit		mm	inch
Zähnezahl Number of teeth	z	16	16
Diametrial Pitch Diametrial pitch	DP	12/24	12/24
Eingriffswinkel Pressure angle		30°	30°
Teilkreisdurchmesser Pitch diameter	D	33,8656	1.3333
Außendurchmesser Major diameter	Dri	38,4 ^{+0,4}	1.5118 ÷ 1.5275
Innendurchmesser Minor diameter	Di	32,15 ^{+0,04}	1.2657 ÷ 1.2673
Lückenweite Space width	Lo	4,516±0,037	.1763 ÷ .1791
Rundung Fillet radius	R	0,5	.02
Rollenmaß Max. meas. between the pins	L	26,9 ^{+0,10}	1.063 ÷ 1.059
Meßrollendurchmesser Pin diameter	d	4,835±0,001	.19026 ÷ .19034

7. SONDERAUSFÜHRUNGEN 7. SPECIAL FEATURES

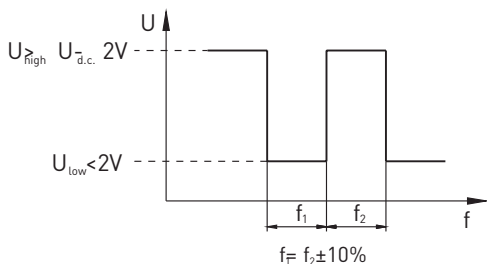
Option T: Tachowelle
Option T: Techo connection



Option RS: Drezahlsensor
Option RS: Speed sensor

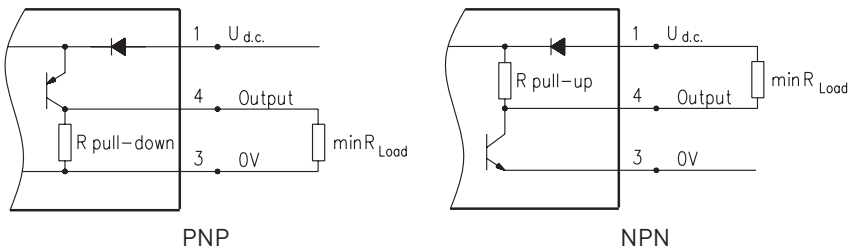


Ausgangssignal
Output signal



Load max.: $I_{high} = I_{low} < 50\text{mA}$

Schaltplan
Wiring diagram



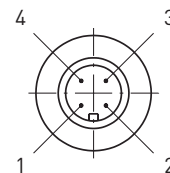
$R_{load}[k\Omega] = U_{d.c.}[V] I_{max}[mA]$

Technische Daten
Technical data

Frequenzbereich	Frequency	0 ... 15000 Hz
Ausgang	Output	Universal PUSH PULL
Spannungsversorgung	Output	10 - 30 VDC
Stromaufnahme	Power supply	<20 mA (@24 VDC)
Umgebungstemp.	Ambient temperature	-40 ... +125° C [-40 ... +257° F]
Schutzklasse	Protection	IP 67
Steckverbindung	Plug connector	M12 - Serie
Montageverfahren	Mounting principle	ISO 6149
Impulse / U	Pulses / rev	84

Anschluss Belegung
Stick type

Anschluss Nr. Terminal no.	Belegung Connection	Ausgangslei- tung Cable output
1	U _{d.c.}	Braun Brown
2	Keine Belegung No connection	Weiß White
3	0V	Blau Blue
4.	Ausgangssignal Output signal	Schwarz Black



Bestellcode
Order Code

Sensor Code Sensor code	Anschluss Connection
RS	Kabelstecker M12 Connector M12
RSL2,5	Anschlusskabel 3x0,25; 2,5 m [98 in] lang Cable output 3x0,25; 2,5 m [98 in] long
RSL3,5	Anschlusskabel 3x0,25; 3,5 m [138 in] lang Cable output 3x0,25; 3,5 m [138 in] long
RSL5	Anschlusskabel 3x0,25; 5 m [196 in] lang Cable output 3x0,25; 5 m [196 in] long
RSL10	Anschlusskabel 3x0,25; 10 m [394 in] lang Cable output 3x0,25; 10 m [394 in] long

Der Drehzahlsensor wird nicht montiert geliefert. Der Sensor befindet sich in einer Plastiktüte in der Umverpackung des Motors. Für eine Installation beachten Sie bitte die beiliegende Montageanleitung.

The speed sensor will be delivered not fitted, but is supplied in a plastic bag with the motor. For installation see the enclosed mounting instructions.

Option LL: Geringeres Lecköl

Option LL: Low leakage

Die Hydraulikmotoren der LL Reihe sind für den Einsatz im ganzen Anwendungsbereich (Druckabfall und Drehzahl) entworfen. Sie haben jedoch erheblich geringere Verluste in den Verdrängungsräumen. Diese Motoren sind geeignet für hydraulische Systeme bei denen die Motoren in Reihe geschaltet sind und geringe Leckölverluste gefordert sind.

LL series hydraulic motors are designed to operate at the whole standard range of working conditions (pressure drop and frequency of rotation), but with considerable decreased volumetric losses in the drain ports. These motors are suitable for hydraulic system with series-connected motors with demands for low leakage.

Option LSV: Ventil für kleine Drehzahlen

Option LSV: Low speed valve

Option LSV optimiert den Motor für den Betrieb bei kleinen Drehzahlen. LSV Motoren sind für den Betrieb mit standardmäßigen Höchstwerten des Druckabfalls und mit stoß freiem Betrieb bei niedrigen Drehzahlen (bis zu 200 U/min) ausgelegt. Ihre höchste Effektivität erreichen diese Motoren bei 20-50 U/min. Motoren mit diesem Ventil haben einen höheren Anlaufdruck. Der Druckabfall sollte größer als 40 bar [580 PSI] sein.

LSV option optimizes the motor for low speed performance. Motors with this valving provide very low speed while maintaining high torque. They are designed to run continuously at low speed (up to 200 RPM) at normal pressure drop and reduced flow. Optimal run is guaranteed at frequency of rotation from 20 to 50 RPM. Motors with this valving have an increased starting pressure and are not recommended for using at pressure drop less than 40 bar [580 PSI].

WEITERE TECHNISCHE INFORMATIONEN FURTHER TECHNICAL INFORMATION

Zulässige Wellenbelastung EPMT

Permissible shaft load EPMT

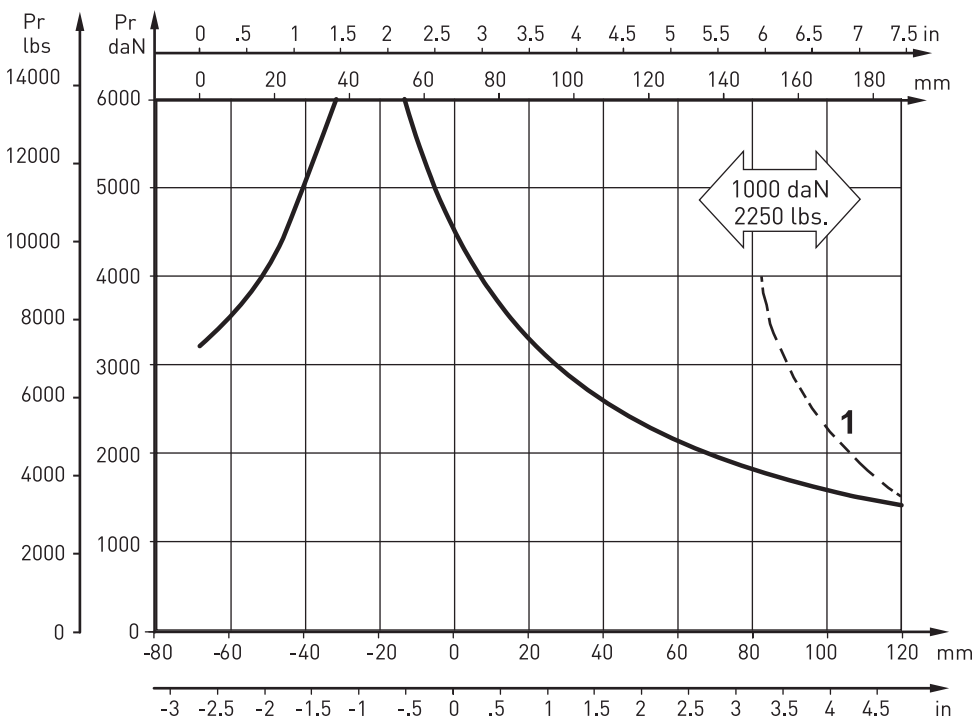
Die Abtriebswelle ist in kegeligen Rollenlagern gelagert, die hohe axiale und radiale Kräfte erlauben. Im Diagramm wird die zulässige Radiallast auf die Welle bei einer axialen Last von 0 N vom Befestigungsflansch bis zum Punkt der Belastung gezeigt. Die Kurven gelten für eine B10-Lebensdauer der Lager von 2000 Stunden bei 100 U/min.

Die Kurve „1“ gibt den Grenzwert für die radiale Belastung an. Die Überschreitung dieser Grenzwerte führt bei allen Drehzahlen zu erheblicher Verkürzung der Motorlebensdauer.

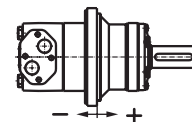
The output shaft runs in tapered bearings that permit high axial and radial forces. The permissible radial load on the shaft is shown for an axial load of 0 N as function of the distance from the mounting flange to the point of load application.

The curves apply to a B10 bearing life of 2000 hours at 100 RPM.

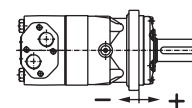
Curve „1“ shows max. radial shaft load. Any shaft load exceeding the values quoted in the curve will seriously reduce motor life.



Flansch Option
Flange option



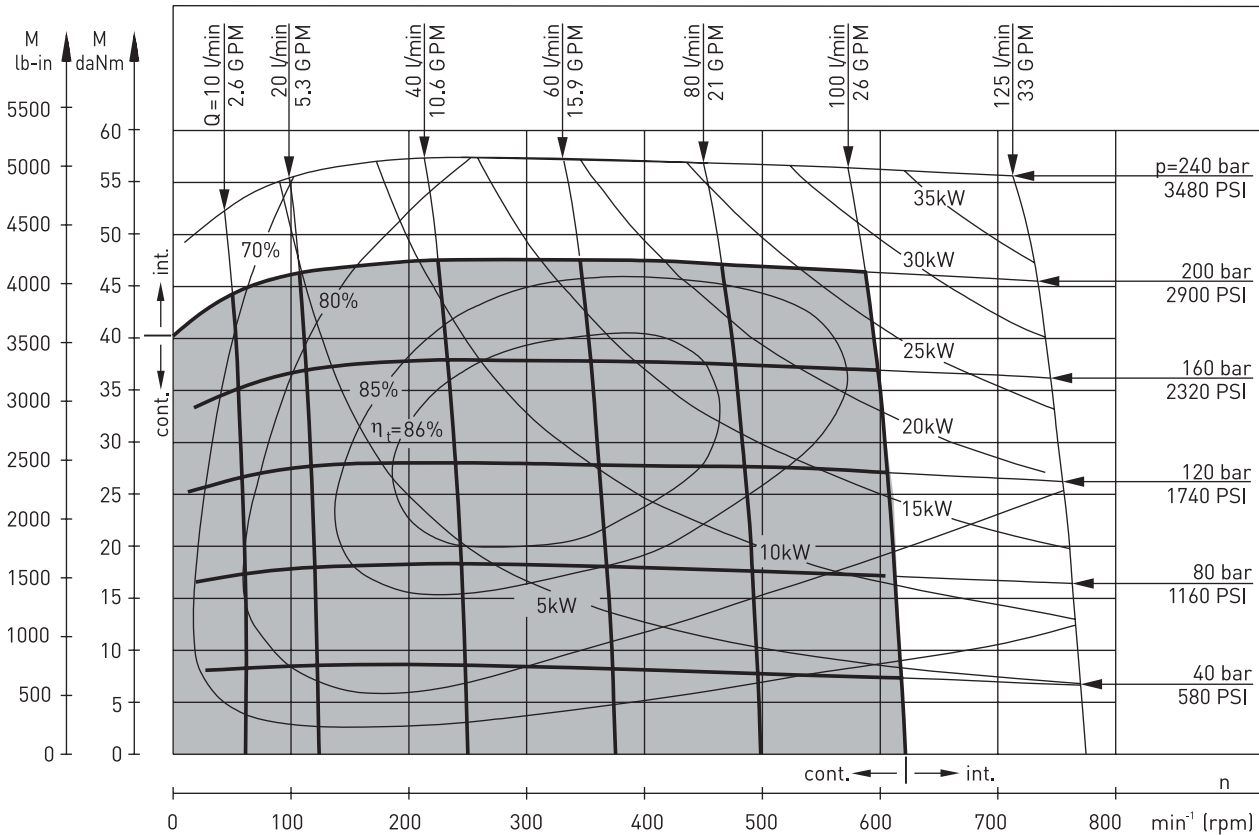
W



Standard

LEISTUNGSDIAGRAMME FUNCTION DIAGRAMS

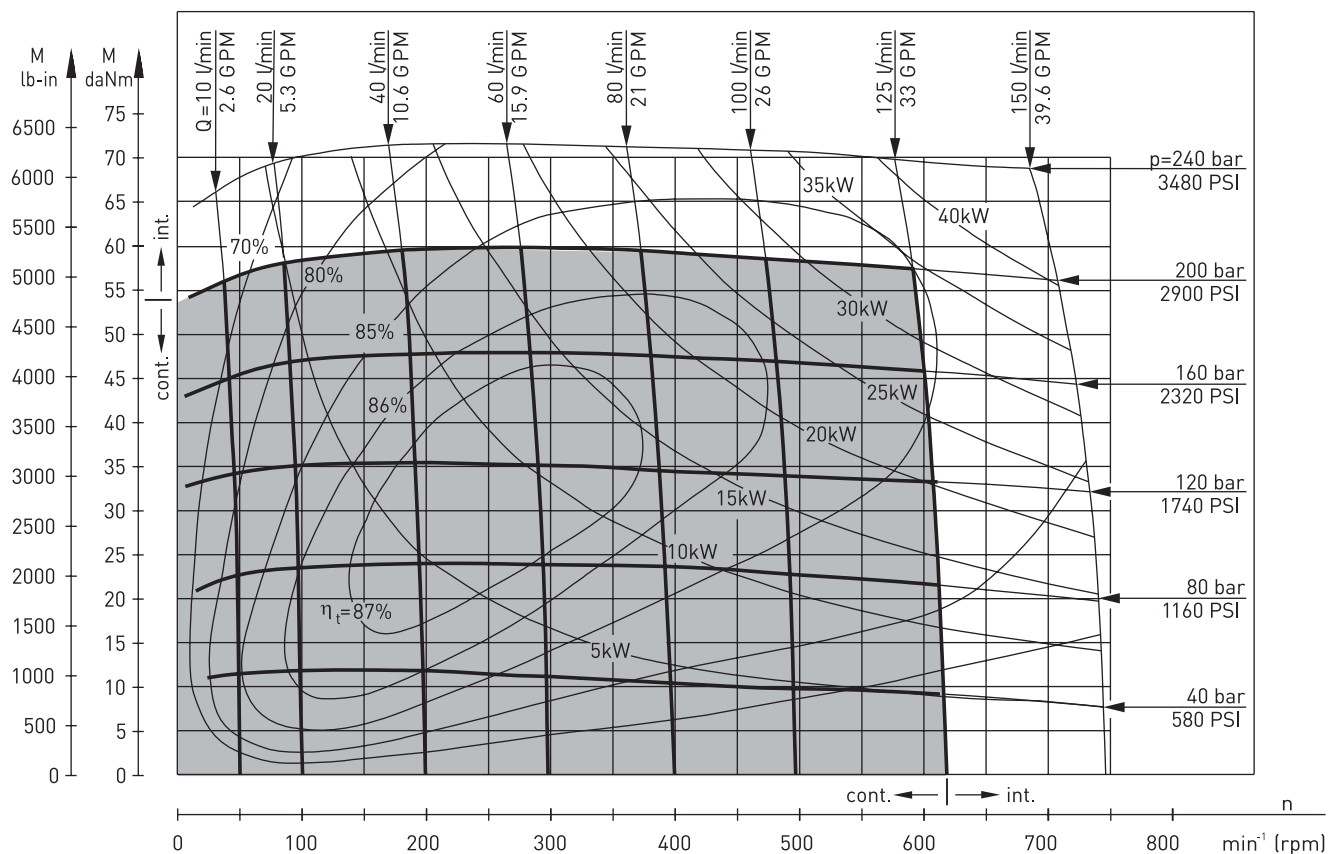
EPMT 160



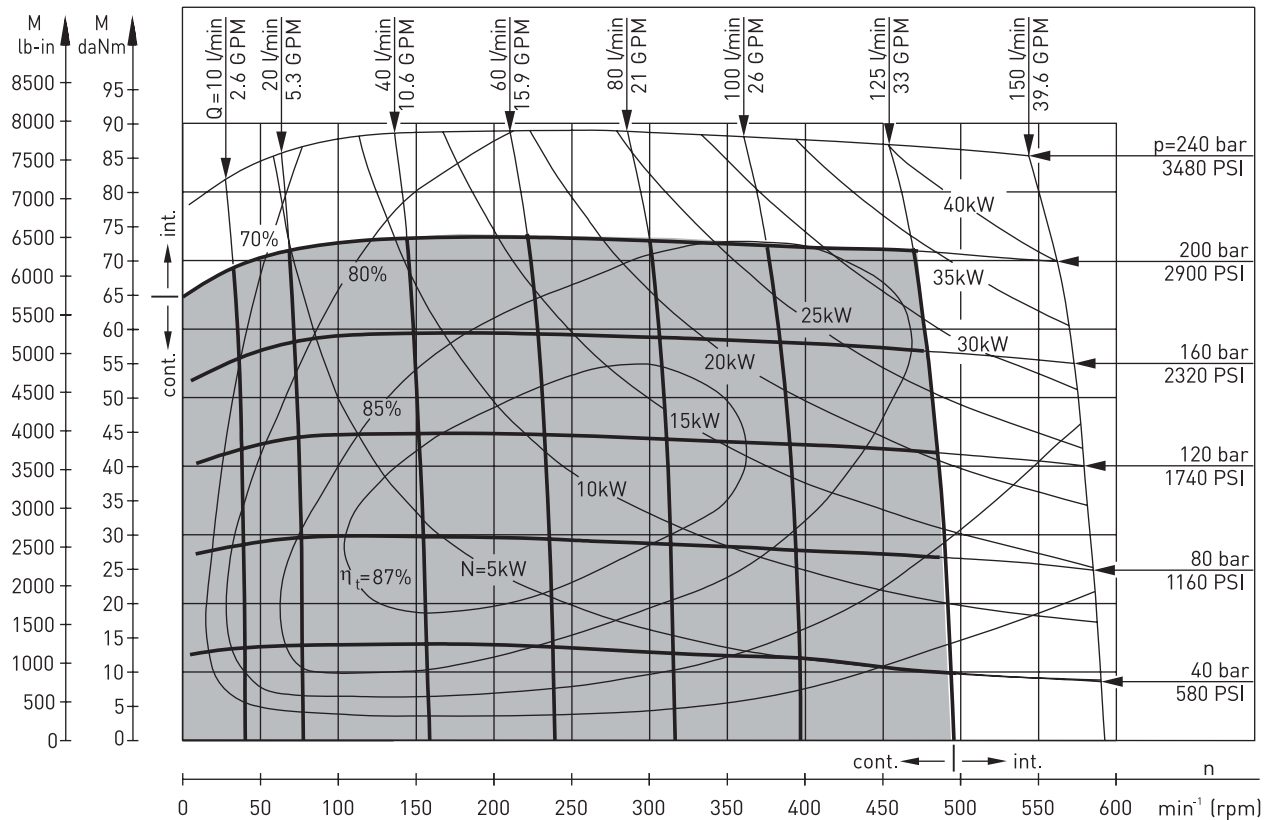
Die Leistungsdiagramme werden bei einem Rücklaufdruck von 5-10 bar [72.5-145 PSI] erreicht. Kinematische Viskosität des Hydrauliköls 32 mm²/s [150 SUS] bei 50° C [122° F]

The function diagrams data is for average performance of randomly selected motors at back pressure 5-10 bar [72.5-145 PSI] and oil viscosity of 32 mm²/s [150 SUS] at 50° C [122° F]

EPMT 200



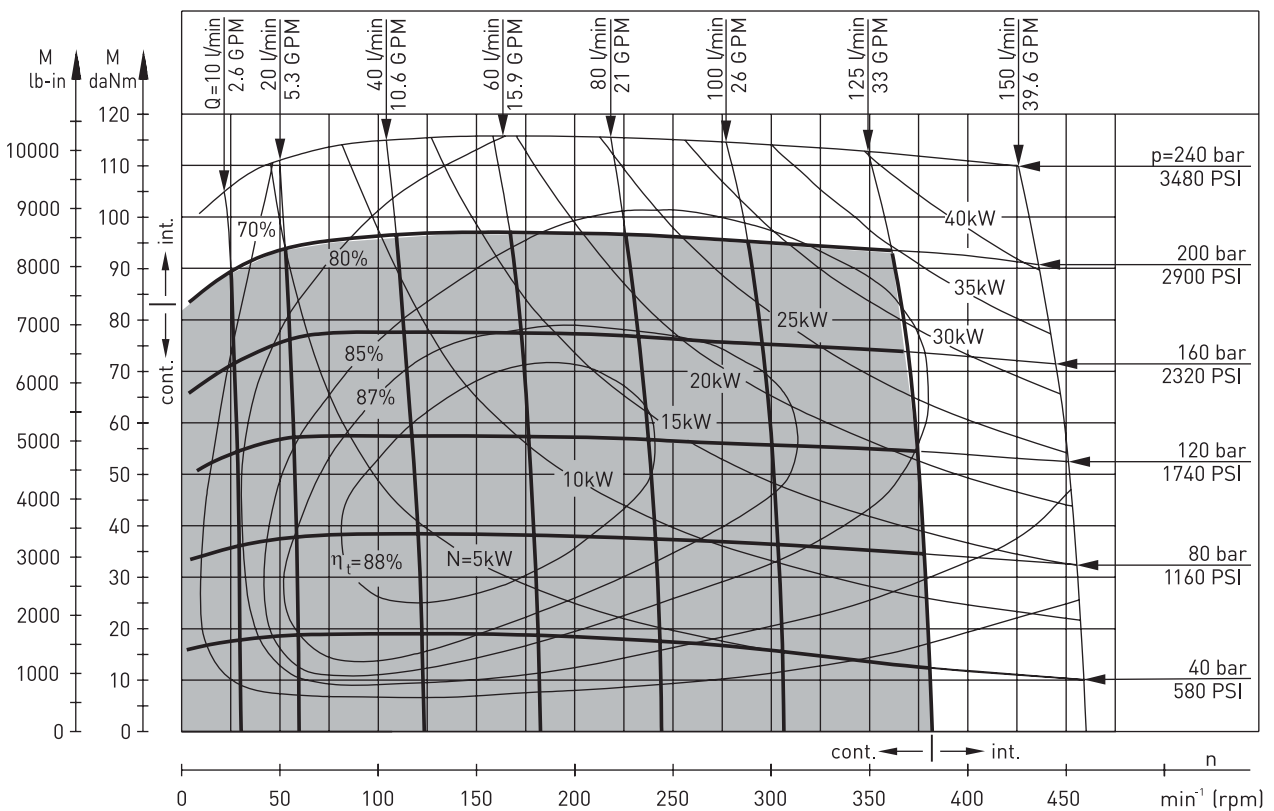
EPMT 250



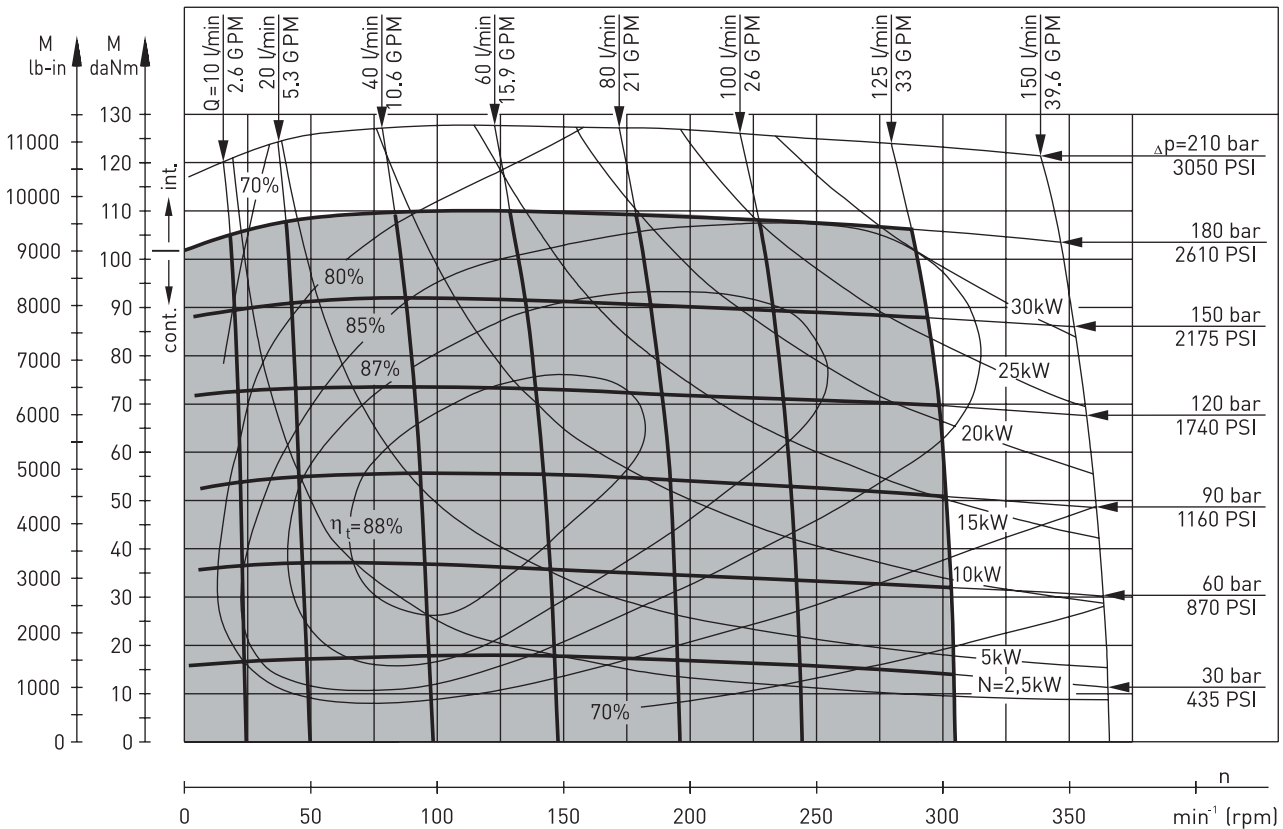
Die Leistungsdiagramme werden bei einem Rücklaufdruck von 5-10 bar [72.5-145 PSI] erreicht. Kinematische Viskosität des Hydrauliköls 32 mm²/s [150 SUS] bei 50° C [122° F]

The function diagrams data is for average performance of randomly selected motors at back pressure 5-10 bar [72.5-145 PSI] and oil viscosity of 32 mm²/s [150 SUS] at 50° C [122° F]

EPMT 315



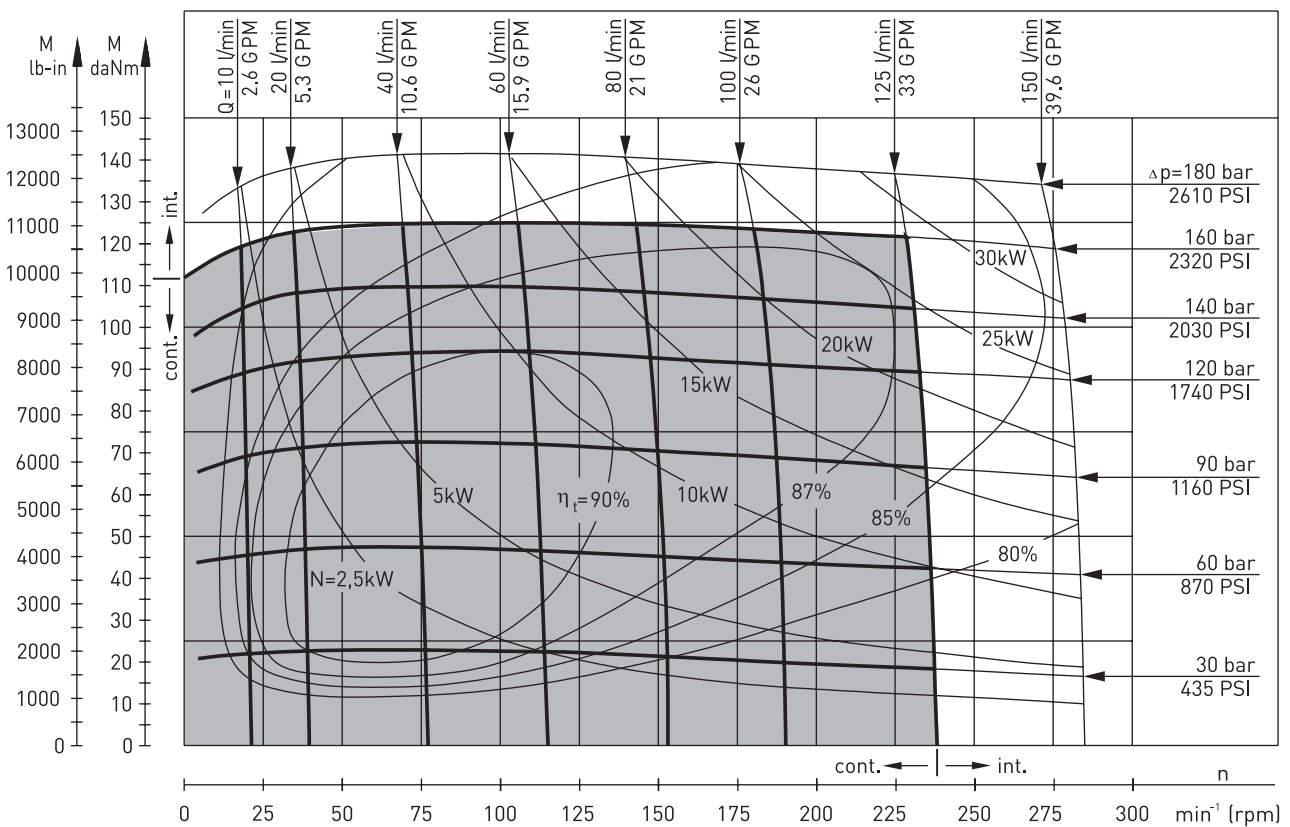
EPMT 400



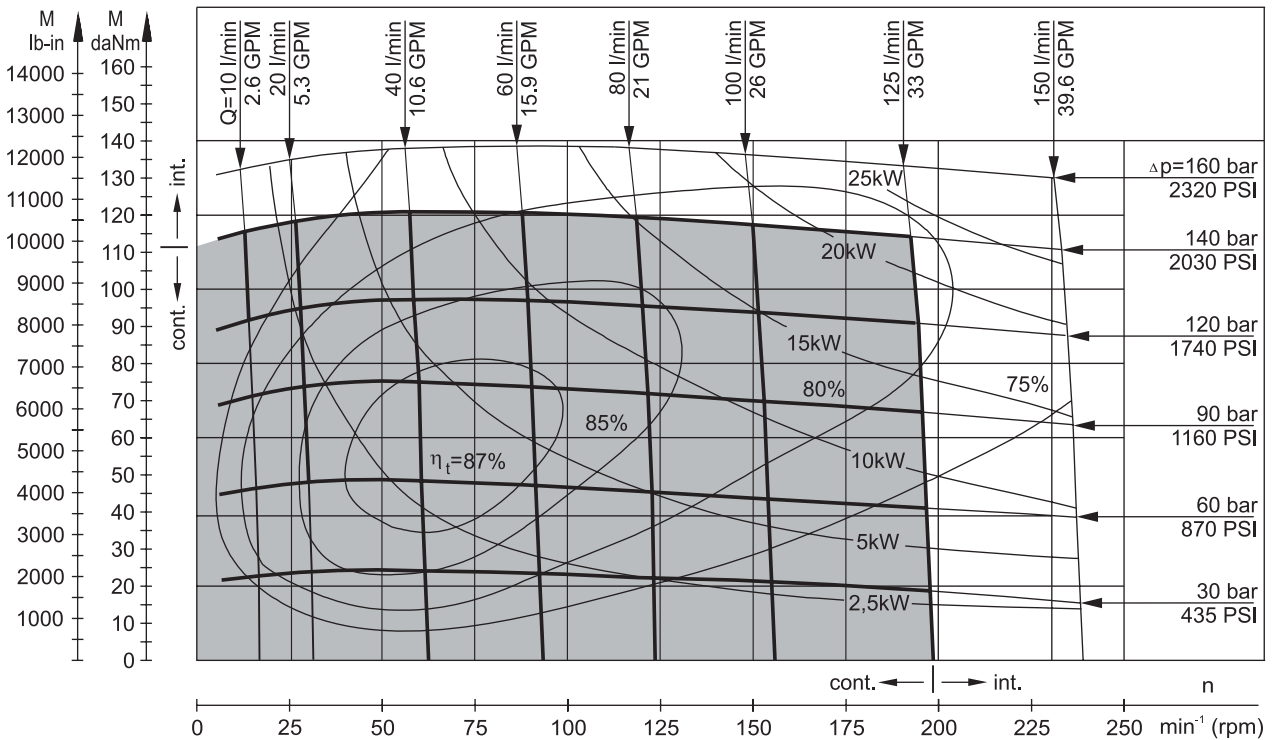
Die Leistungsdiagramme werden bei einem Rücklaufdruck von 5-10 bar [72.5-145 PSI] erreicht. Kinematische Viskosität des Hydrauliköls 32 mm²/s [150 SUS] bei 50° C [122° F]

The function diagrams data is for average performance of randomly selected motors at back pressure 5-10 bar [72.5-145 PSI] and oil viscosity of 32 mm²/s [150 SUS] at 50° C [122° F]

EPMT 500



EPMT 630



Die Leistungsdiagramme werden bei einem Rücklaufdruck von 5-10 bar [72.5-145 PSI] erreicht. Kinematische Viskosität des Hydrauliköls 32 mm²/s [150 SUS] bei 50° C [122° F]

The function diagrams data is for average performance of randomly selected motors at back pressure 5-10 bar [72.5-145 PSI] and oil viscosity of 32 mm²/s [150 SUS] at 50° C [122° F]

EPMT 725

